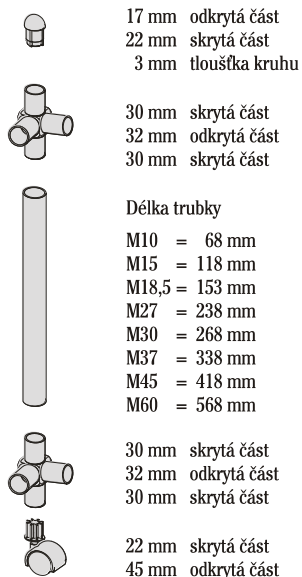
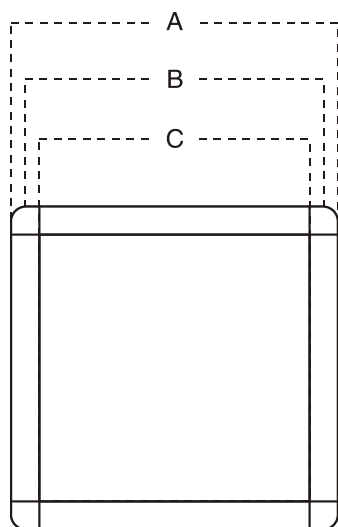


Rollpa System Europe s.r.o. - moduly trubek nábytkové stavebnice ROLIPA

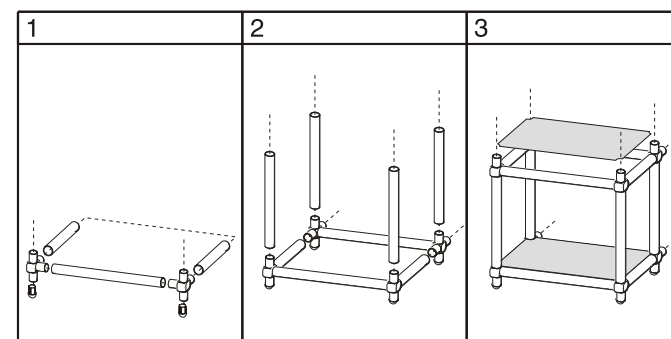
NEJDŮLEŽITĚJŠÍ ROZMĚRY

Symbol	B Osově rozměry	A Vnější rozměry	C Vnitřní rozměry
M 10	100 mm	132 mm	68 mm
M 15	150 mm	182 mm	118 mm
M 18,5	185 mm	217 mm	153 mm
M 27	270 mm	302 mm	238 mm
M 30	300 mm	332 mm	268 mm
M 37	370 mm	402 mm	338 mm
M 45	450 mm	482 mm	418 mm
M 60	600 mm	632 mm	568 mm



ZÁKLADNÍ MONTÁŽNÍ INSTRUKCE

1. Trubky se připojují ke spojkám silným tlakem a otáčením, nejlépe však naražením pomocí gumové paličky.
2. Konstrukce se staví po jednotlivých patrech.
3. Každé z nich musí být připojeno na spodní část jako celek.
4. Regály vyšší než 180 cm doporučujeme kotvit ke stěně držákem trubek.



STRUČNÝ TECHNICKÝ POPIS

Hlavními komponenty lehkého konstrukčního systému Rollpa jsou papírové trubky. Jsou vyrobeny z 85% recyklovaného papíru nebo 100% recyklovaného plastu. Konstrukční ani povrchové materiály neobsahují žádné zdraví škodlivé látky.

Průměr trubky: Vnitřní 28 mm - vnější 32 mm
Tloušťka stěny: 2 mm
Maximální zatížení polic: 30 kg

ÚDRŽBA

Trubky a police mohou být čistěny hadříkem. Chemická rozpouštědla **nesmí** být použita!!!